



Rozdzielnica typu BPP2-2S3/2



Blok przyłączeniowo-przelotowy typu BPP2-2S3/2 jest urządzeniem, przeznaczonym do stosowania w podziemnych wyrobiskach górniczych, niezagrożonych wybuchem pyłu węglowego i na powierzchni.

Blok przyłączeniowo-przelotowy typu BPP2-2S3/2 przeznaczony jest do łączenia i rozdziału energii w sieci kopalnianej 3-fazowej z izolowanym punktem gwiazdowym transformatora (systemu IT) na napięcie znamionowe sieci 500V.

DANE TECHNICZNE:

Stopień ochrony obudowy	IP54
Napięcie znamionowe zasilania	3 x 500V, 50 Hz
Liczba odpywów 500 V	2
Prąd znamionowy	315 A
Prąd znamionowy odpywu 1	315 A
Prąd znamionowy odpywu 2	125 A
Gabaryty	1300mm x 550mm x 350mm (wys. x szer. x głęb.)
Masa	70 kg

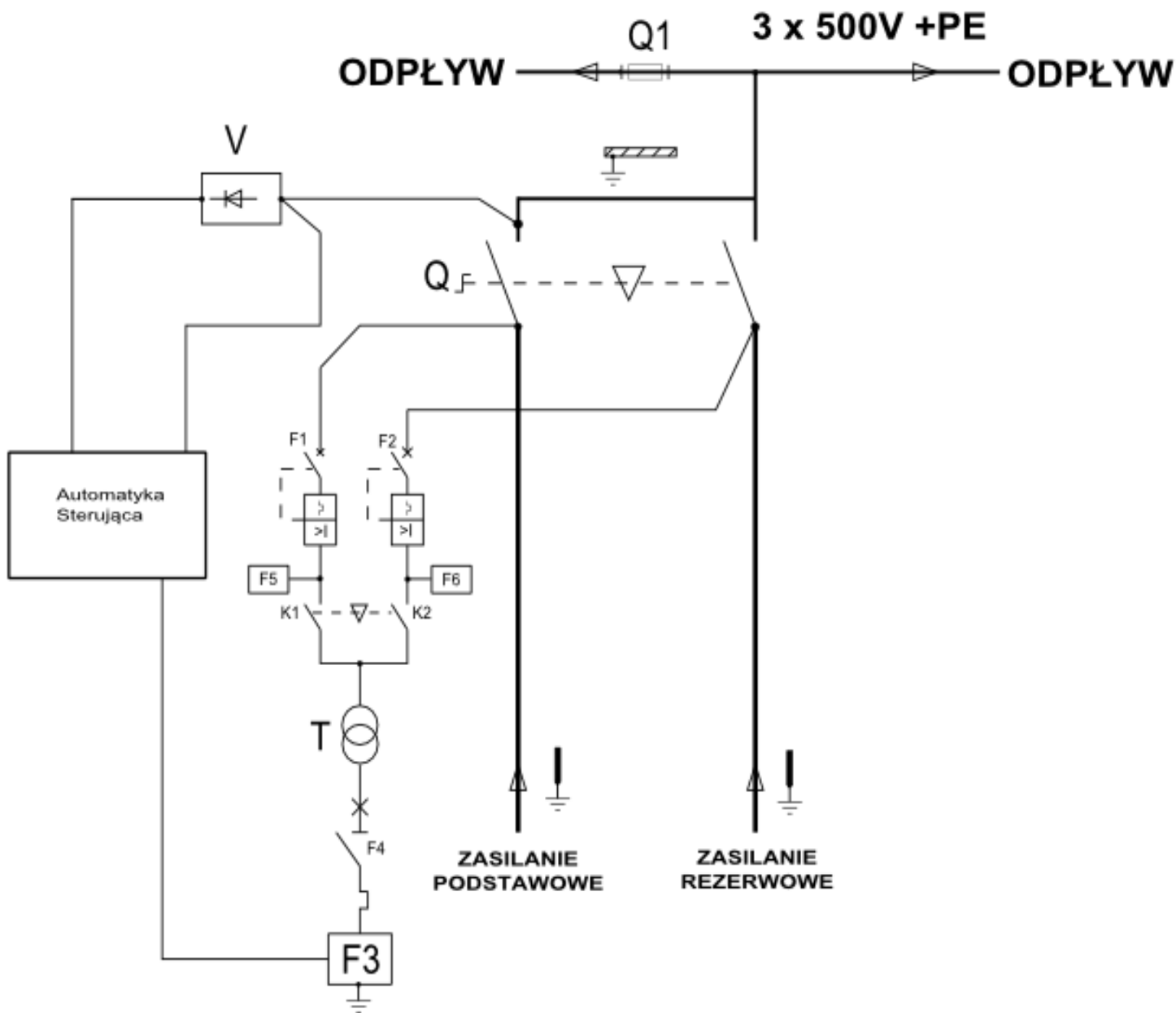
BUDOWA

Blok przyłączeniowo – przelotowy składa się z obudowy zamontowanej na konstrukcji ramowej, zaopatrzonej w uchwyty. Konstrukcja ramowa umożliwia zawieszenie urządzenia na ośrobie wyrobiska.

OPIS DZIAŁANIA

Blok typu BPP2-2S3/2 wyposażony jest w obwodzie głównym 3x500V w trójpozycyjny przełącznik Q. Każda pozycja przełącznika Q może być zablokowana poprzez założenie kłódki na rękojeść dźwigni napędowej. W pozycji wyłączony przez zamknięte styki pomocnicze przełącznika Q zamyka się obwód pomiarowy zabezpieczenia kontrolującego stan izolacji odpływu przed załączeniem przełącznika Q. Bloki typu BPP2-2S3/2 mogą być stosowane w układach gdzie wymagane jest zasilanie podstawowe i rezerwowe.

SCHEMAT IDEOWY



Zamówienia należy składać pisemnie lub faxem na adres:

 **Instal-Service PL**

Spółka z ograniczoną odpowiedzialnością
Spółka komandytowa

58-506 Jelenia Góra, ul. Wrocławska 15a

tel. (+48 075) 64-57-950

fax. (+48 075) 64-57-951

e-mai: instal@instal-service.pl